

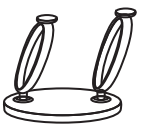
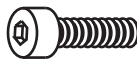


1*1 	2*1 	3*1 
A*8 	B*1 